

De acuerdo a las directivas y normas / According to the following directive and standards

Directiva de Máquinas	2006/42/CE	Directive on Machinery
Directiva de Baja Tensión	2006/95/CE	Low Voltage Directive
Directiva de Compatibilidad Electromagnética	2004/108/CE	Electromagnetic Compatibility Directive
Seguridad de las máquinas	ISO 12100	Safety of machinery
Seguridad de máquinas. Equipo eléctrico	EN 60204-1	Safety of machinery. Electric equipment
Elevadores de obras de construcción	EN 12159	Builders hoists for persons and materials



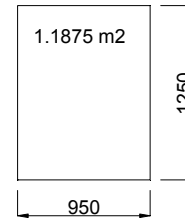
500 kg



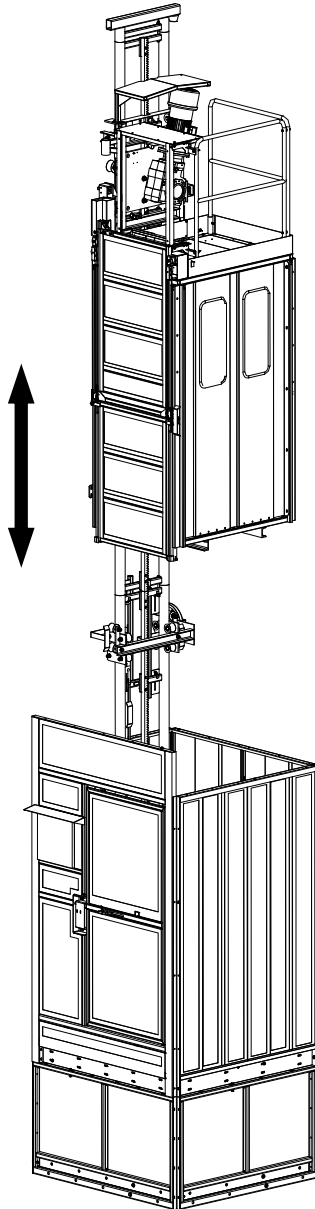
6 personas



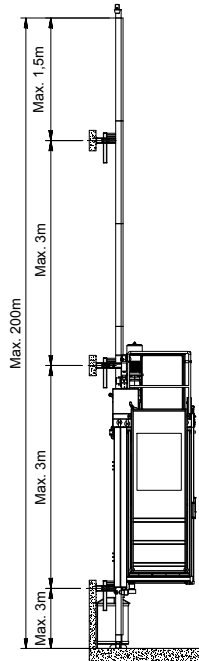
Dimensiones de cabina disponibles  
Cabin dimensions available



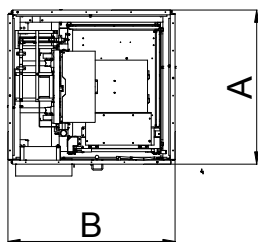
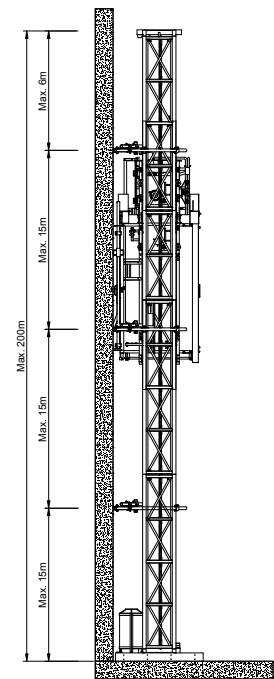
25 m/min



Mástil plano / Flat mast



Mástil cuadrado / Square mast



Dimensiones de la base / Base dimensions

Tipo mástil / Mast type	A(mm)	B(mm)
Cuadrado / Square	1580	1880
Plano / Flat	1570	1715



Reservado el derecho a modificaciones sin previo aviso / Subject to modification, without previous warning.

"Este documento es propiedad de JASO EQUIPOS DE OBRAS Y CONSTRUCCIONES, S.L. Está prohibida su imitación o reproducción parcial o total por cualquier medio salvo consentimiento escrito de la empresa."

"This document is the property of JASO EQUIPOS DE OBRAS Y CONSTRUCCIONES, S.L. The partial or total reproduction or copying in any way is strictly prohibited without the previous consent of the company."

Capacidad de carga máxima	Maximum load capacity	500 kg	
Nº máximo de personas	Maximum number of people	6	
Velocidad de elevación	Lifting speed	25 m/min	
Altura máxima con anclaje	Maximum anchored height	200 m	
Distancia entre anclajes	Distance between anchors	3 m	15 m
Módulo de cremallera	Rack module	6 mm	
Módulo de mástil	Mast section	Largo / Length 1,5 m	
		Peso / Weight 48kg	Peso / Weight 78kg
Dimensiones de cabina	Cabin dimensions	1.25 x 0.95 x 2.1 m	
Altura de cerramiento base	Base enclosure height	2,5 m (según Norma Europea / according to European Satandard)	
Velocidad máxima del viento en servicio	Maximum permitted wind speed during service	72 km/h	
Velocidad máx. del viento en operaciones de montaje y desmontaje	Maximum permitted wind speed during assembly and dismantling	45 km/h	
Velocidad máxima del viento en condiciones fuera de servicio	Maximum permitted wind speed while out of service	135 km/h	
<b>DATOS ELÉCTRICOS / ELECTRICAL DATA</b>			
Potencia de motores de elevación	Lifting motors power	1 x 5.5 kW	
Potencia absorbida	Power consumption	7,5 kW	
Tensión de red / Maniobra	Input power range / Control Voltage	400V (±5% / 50 Hz / 3Ph + N + T) / 48 VAC	
Corriente arranque	Starting current	19,8 A	
Magneto térmico	Overload protection	32 A	
Diferencial	Differential	300 mA - 40 A	
Sección cable de alimentación	Feeding cable section	5 x 4 mm <sup>2</sup>	
Toma herramientas manuales	Hand tools input plug	230 V 16 A - 50 Hz - 1 ph+N+T	

## DISPOSITIVOS DE SEGURIDAD / SAFETY DEVICES

Un motorreductor con freno electromecánico	A geared motor with electromechanical brake
Paracaídas	Free fall safety device
Limitador de carga estático y dinámico	Static and dynamic overload device
Parada de emergencia	Emergency stop
Sistema de validación de maniobra	Manoeuvre validating system
Control de fases	Phase control
Descenso manual de emergencia	Emergency manual descending
Puertas de acceso con enclavamiento eléctrico y mecánico	Access doors with electrical and mechanical blocking device
Finales de carrera para límites de recorrido superior e inferior	Limit switches for maximum and minimum height
Detector de presencia de cremallera	Rack presence detector
Tope mecánico límite superior	Mechanical stop at the top of the mast
Amortiguadores en la base y en la punta del mástil	Shock absorbers at the base and at the top of the mast
Señal acústica de emergencia	Emergency acoustic signal
Cerramiento según EN12159	Base enclosure according to EN 12159
Piso antideslizante	Non sliding floor
Puertas de acceso en planta con enclavamiento mecánico y eléctrico	Floor access doors with electrical and mechanical blocking device
Cuadro eléctrico de baja tensión	Low voltage panel
Salida de emergencia en techo de cabina	Emergency exit on cabin roof
Sistema de variador de frecuencia	Frecuency inverter system

## OPCIONALES / OPTIONALS

Sistema de control automático de parada en planta	Automatic floor selection control system
---	--



Ctra./Rd. Madrid - Irún Km. 415 - 20.213 IDIAZABAL [Gipuzkoa] ESPAÑA / SPAIN  
 P.O. Box, 23 - 20.200 BEASAIN - E-mail: jaso@jaso.com  
 Tel. +34 943 - 18 70 00 • Fax. +34 943 - 18 70 20  
**www.jaso.com**

Fecha / Date: 20/01/2016

DELEGACION / DEALER

Reservado el derecho a modificaciones sin previo aviso / Subject to modification, without previous warning.

"Este documento es propiedad de JASO EQUIPOS DE OBRAS Y CONSTRUCCIONES, S.L. Está prohibida su imitación o reproducción parcial o total por cualquier medio salvo consentimiento escrito de la empresa."

/ This document is the property of JASO EQUIPOS DE OBRAS Y CONSTRUCCIONES, S.L. The partial or total reproduction or copying in any way is strictly prohibited without the previous consent of the company."