

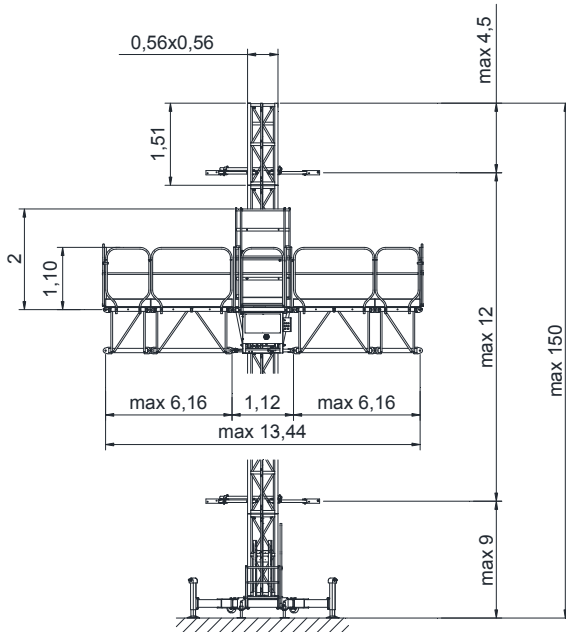
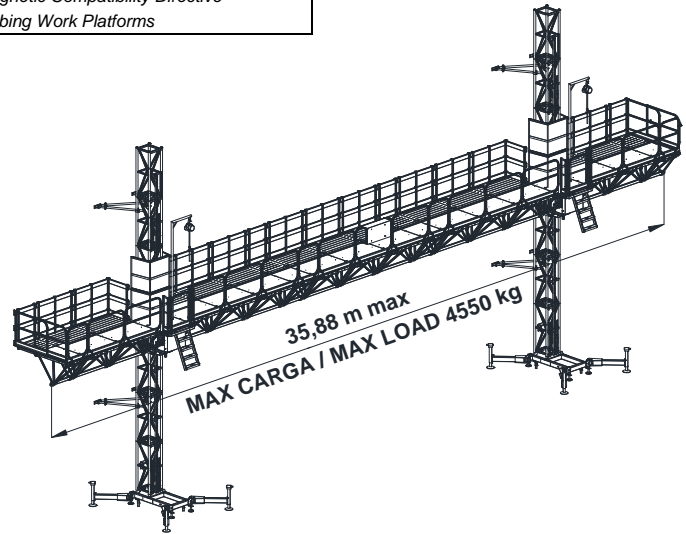
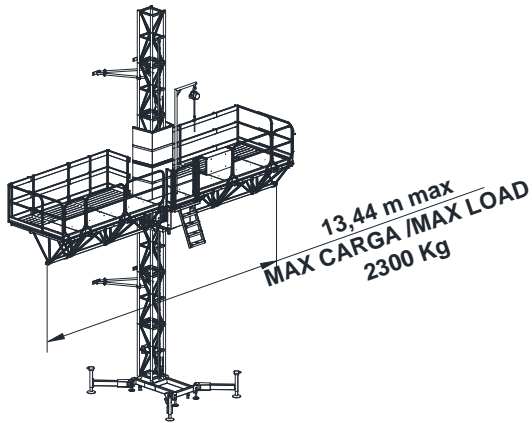
PLATAFORMA ELEVADORA SOBRE MÁSTIL MAST CLIMBING WORK PLATFORM

GP40

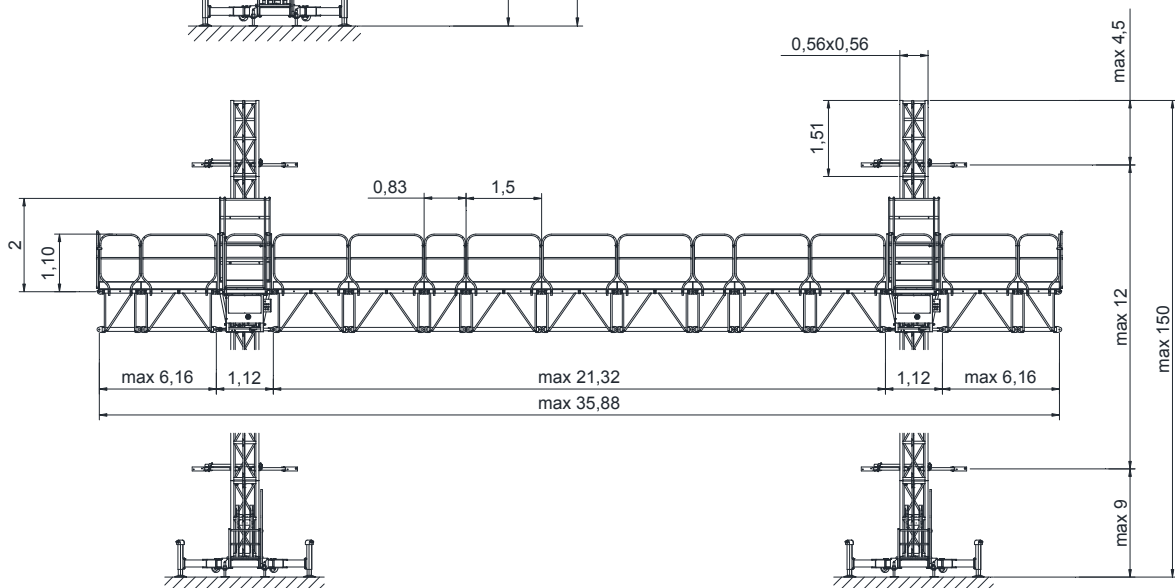
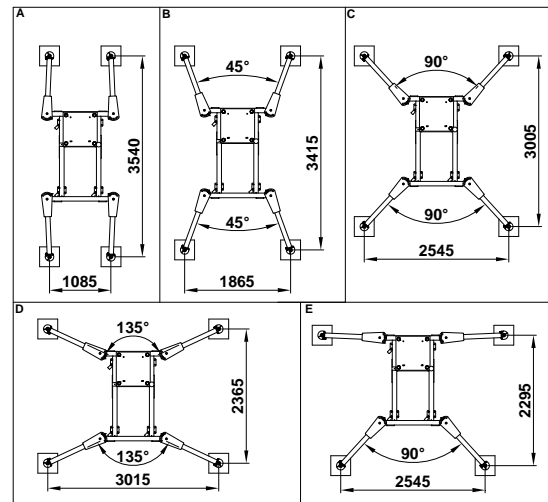
De acuerdo a las directivas y normas / According to the following directive and standards

Directiva de Máquinas	2006/42/CE	Directive on Machinery
Directiva de Baja Tensión	2006/95/CE	Low Voltage Directive
Directiva de Compatibilidad Electromagnética	2004/108/CE	Electromagnetic Compatibility Directive
Plataforma elevadora sobre mástil	EN 1495	Mast Climbing Work Platforms

CE

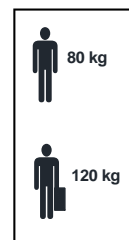
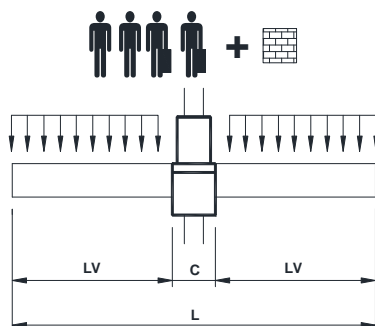


CONFIGURACIONES BASE / BASE FRAME CONFIGURATIONS

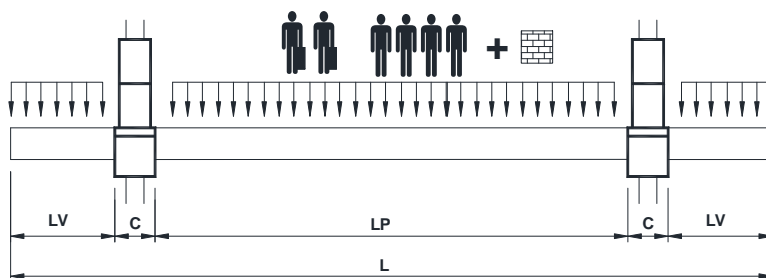


Reservado el derecho a modificaciones sin previo aviso / Subject to modification, without previous warning.

"Este documento es propiedad de JASO EQUIPOS DE OBRAS Y CONSTRUCCIONES, S.L.. Está prohibida su imitación o reproducción parcial o total por cualquier medio salvo consentimiento escrito de la empresa.
/ This document is the property of JASO EQUIPOS DE OBRAS Y CONSTRUCCIONES, S.L.. The partial or total reproduction or copying in any way is strictly prohibited without the previous consent of the company."



M	Monomástil / Single Mast			Máx. capacidad de carga Max. load capacity
L	LV	C	LV	
2,78 m	1 x 0,83	1,12 m	1 x 0,83	2300 Kg
4,12 m	1 x 1,5	1,12 m	1 x 1,5	2200 Kg
5,78 m	1 x 1,5 + 1 x 0,83	1,12 m	1 x 1,5 + 1 x 0,83	2050 Kg
7,12 m	2 x 1,5	1,12 m	2 x 1,5	1950 Kg
8,78 m	1 x 0,83 + 2 x 1,5	1,12 m	1 x 0,83 + 2 x 1,5	1800 Kg
10,12 m	3 x 1,5	1,12 m	3 x 1,5	1700 Kg
11,78 m	3 x 1,5 + 1 x 0,83	1,12 m	3 x 1,5 + 1 x 0,83	1050 Kg
13,44 m	3 x 1,5 + 2 x 0,83	1,12 m	3 x 1,5 + 2 x 0,83	850 Kg



B	Bimástil / Twin Mast				Máx. capacidad de carga Max. load capacity
L	LV	C	LP	LV	
8,40 m	1 x 0,83	2 x 1,12 m	3 x 1,5	1 x 0,83	4550 Kg
11,40 m	1 x 1,5 + 1 x 0,83	2 x 1,12 m	3 x 1,5	1 x 1,5 + 1 x 0,83	4300 Kg
17,40 m	2 x 1,5	2 x 1,12 m	2 x 0,83 + 5 x 1,5	2 x 1,5	3800 kg
20,40 m	3 x 1,5	2 x 1,12 m	2 x 0,83 + 5 x 1,5	3 x 1,5	3550 kg
23,56 m	3 x 1,5	2 x 1,12 m	4 x 0,83 + 6 x 1,5	3 x 1,5	3350 kg
26,56 m	3 x 1,5	2 x 1,12 m	4 x 0,83 + 8 x 1,5	3 x 1,5	3100 kg
29,56 m	3 x 1,5	2 x 1,12 m	4 x 0,83 + 10 x 1,5	3 x 1,5	2800 kg
31,06 m (*)	3 x 1,5	2 x 1,12 m	4 x 0,83 + 11 x 1,5	3 x 1,5	2200 kg
32,56 m (*)	3 x 1,5	2 x 1,12 m	4 x 0,83 + 12 x 1,5	3 x 1,5	2100 kg
32,88 m (*)	2 x 0,83 + 3 x 1,5	2 x 1,12 m	4 x 0,83 + 10 x 1,5	2 x 0,83 + 3 x 1,5	2000 kg
34,38 m (*)	2 x 0,83 + 3 x 1,5	2 x 1,12 m	4 x 0,83 + 11 x 1,5	2 x 0,83 + 3 x 1,5	1800 kg
35,88 m (*)	2 x 0,83 + 3 x 1,5	2 x 1,12 m	4 x 0,83 + 12 x 1,5	2 x 0,83 + 3 x 1,5	1700 kg



La carga tiene que estar uniformemente repartida a lo largo de la plataforma y nunca en las zonas de las extensiones.
The load must be evenly distributed on the platform deck and never laid on the extension area.



Reservado el derecho a modificaciones sin previo aviso / Subject to modification, without previous warning.

*Este documento es propiedad de JASO EQUIPOS DE OBRAS Y CONSTRUCCIONES, S.L. Está prohibida su imitación o reproducción parcial o total por cualquier medio salvo consentimiento escrito de la empresa.

/ This document is the property of JASO EQUIPOS DE OBRAS Y CONSTRUCCIONES, S.L.. The partial or total reproduction or copying in any way is strictly prohibited without the previous consent of the company.*

		MONOMASTIL SINGLE MAST	BIMASTIL TWIN MAST
Longitud máxima de la plataforma	Maximum platform length	13,44 m	35,88 m
Longitud mínima de la plataforma	Minimum platform length	2,78 m	4,73 m
Longitud máxima puente central	Central deck maximum length	-	21,32 m
Anchura de la plataforma	Platform width	1,3 m	
Anchura máxima extensión telescópica	Maximum telescopic extension width	1m / 1,5m / 2m [*]	
Altura máxima autoestable	Maximum lifting height (freestanding)	9 m	
Altura máxima con anclajes	Maximum lifting height (anchored)	150 m [*]	
Máxima distancia entre anclajes	Maximum distance between ties	12 m	
Velocidad de elevación	Lifting speed	6 m/min / 12 m/min	
Longitud del módulo plataforma	Deck module length	1,5 m / 0,83 m	
Número máximo de personas	Maximum number of persons	4	6
Velocidad máx. del viento anclada en servicio	Maximum allowed wind speed during service. Anchored	55 km/h	
Módulo de mástil	Mast section	1,5 m	
DATOS ELECTRICOS / ELECTRICAL DATA			
Potencia de motores de elevación	Rated power drive units	2 x 1,5 kW / 2 x 3kW [**]	4 x 1,5 Kw / 4 x 3kW [**]
Conexión eléctrica 50Hz	Input power range 50Hz	⚡ 400V	
Conexión eléctrica 60Hz	Input power range 60Hz	⚡ 480V kW +20% m/min +20%	
Potencia requerida	Power supply	5,5 kVA / 10,5 kVA	10,5 kVa / 20,5 kVA

[*] Para valores superiores consultar a / For higher values please contact JASO.

[**] Opcional / Optional

DISPOSITIVOS DE SEGURIDAD / SAFETY DEVICES

Dos motorreductores por mástil con freno electromecánico	Two geared motors per mast with electromechanical brake
Dos frenos centrífugos paracaídas de emergencia	Overspeed emergency brakes
Sistema de nivelación horizontal automática	Automatic horizontal regulation system
Descenso manual de emergencia	Emergency manual descending
Puertas de acceso con enclavamiento eléctrico	Access doors with closed limit switch
Protector de mástil	Mast protector
Finales de carrera para límites de recorrido superior e inferior	Limit switches for maximum and minimum height
Detector de presencia de cremallera	Rack detector limit switch
Amortiguadores en la base y en la punta del mástil	Shock absorbers at the base and at the top of the mast
Señal acústica de maniobra	Manoeuvre acoustic signal
Piso antideslizante	Non sliding floor
Grupo tractor diseñado específicamente para garantizar una óptima transmisión de potencia y una seguridad plena	Full safety tractor group with specific design to provide an optimal power transfer
Tope mecánico límite superior	Mechanical stop at the top of the last mast
Tensión de maniobra 24V AC	Control voltage 24V AC

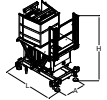
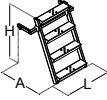

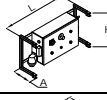
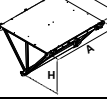
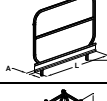
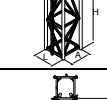

OPCIONAL / OPTIONAL

Pisos metálicos extensión	Metalic floor extensions
Pescante + Polipasto montaje	Booms and hoist assembly
Cubo guardamanguera	Cable storage bucket
Kit esquinero	Right-angle corner kit
Kit detección obstáculos	Obstacle detection kit
Extensión Unidad motriz ≤ 1m	Power unit floor extension
Base dimensiones reducidas	Reduced space base
Tope mecánico inferior flotante	Floating mechanical buffer stop (lower)
Red antiproyección	Debris safety net
Anemómetro	Anemometer
Dispositivo seguridad paracaídas (3kW)	Emergency anti-fall braking system
Dispositivo detector de sobrecarga	Overload detector

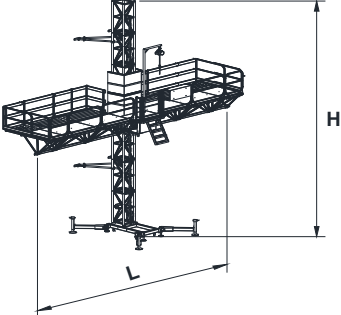
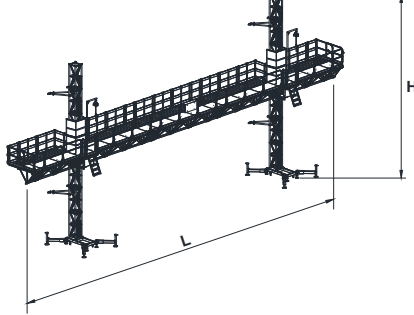






Reservado el derecho a modificaciones sin previo aviso / Subject to modification, without previous warning.

"Este documento es propiedad de JASO EQUIPOS DE OBRAS Y CONSTRUCCIONES, S.L. Está prohibida su imitación o reproducción parcial o total por cualquier medio salvo consentimiento escrito de la empresa.
/ This document is the property of JASO EQUIPOS DE OBRAS Y CONSTRUCCIONES, S.L.. The partial or total reproduction or copying in any way is strictly prohibited without the previous consent of the company."

DENOMINACION / DESCRIPTION		L (mm)	A (mm)	H (mm)	P / W (kg)
Grupo motor / Drive unit		1818	1220	2400	1129
Escalera de acceso Access ladder		692	978	1099	24
Barandilla lateral telescópica Telescopic lateral guard-rail		1434	106	1181	26
Armario eléctrico / Electric control cupboard		960	276,5	509	36
Módulo plataforma 1,5 m / 1.5 m deck module Módulo plataforma 0,83 m / 0,83 m deck module		1400 1400	1580 910	750 750	100 65
Barandilla 1,5 m / 1,5 m Guard-rail Barandilla 0,83 m / 0,83 m Guard-rail		1490 820	50 50	1215 1215	11 7
Mástil cuadrado 1,5 m 1.5 m square mast section		600	560	1528	78
Arrostramiento Wall tie		Min.300 Max.1600	Min.500 Max.2200	-	25

CONFIGURACIONES DE TRANSPORTE / TRANSPORT CONFIGURATION

	
1x  L=13,44m H=120m	1x  L=35,88m H=36m
1x  L=13,44m H=96m	2x  L=35,88m H=90m

Transporte por contenedor / Transport by container



Ctra./Rd. Madrid - Irún Km. 415 - 20.213 IDIAZABAL [Gipuzkoa] ESPAÑA / SPAIN
P.O. Box, 23 - 20.200 BEASAIN - E-mail: jaso@jaso.com
Tel. +34 943 - 18 70 00 • Fax. +34 943 - 18 70 20
www.jaso.com

Fecha / Date: 14/03/2016

DELEGACION / DEALER